

ΣΗΜΑΝΤΙΚΟ! ΟΔΗΓΙΕΣ ΑΣΦΑΛΕΙΑΣ:



ΔΙΑΒΑΣΤΕ ΑΥΤΟ ΤΟ ΕΓΧΕΙΡΙΔΙΟ ΠΡΟΤΟΥ ΧΡΗΣΙΜΟΠΟΙΗΣΤΕ ΤΗ ΣΥΣΚΕΥΗ.

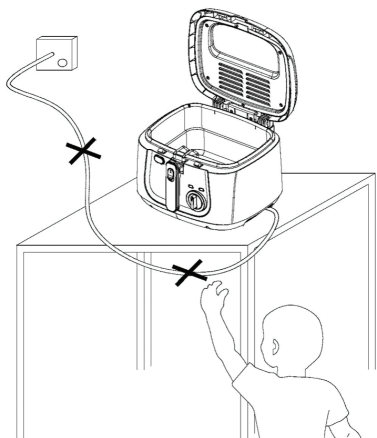


ΠΡΟΕΙΔΟΠΟΙΗΣΗ! ΔΙΑΒΑΣΤΕ ΟΛΕΣ ΤΙΣ ΟΔΗΓΙΕΣ ΚΑΙ ΤΙΣ ΠΡΟΕΙΔΟΠΟΙΗΣΕΙΣ ΑΣΦΑΛΕΙΑΣ. ΑΝ ΔΕΝ ΑΚΟΛΟΥΘΗΣΤΕ ΤΙΣ ΠΡΟΕΙΔΟΠΟΙΗΣΕΙΣ ΚΑΙ ΤΙΣ ΟΔΗΓΙΕΣ ΠΟΥ ΠΑΡΑΤΙΘΕΝΤΑΙ ΠΑΡΑΚΑΤΩ, ΜΠΟΡΕΙ ΝΑ ΠΡΟΚΛΗΘΕΙ ΗΛΕΚΤΡΟΠΛΗΞΙΑ, ΠΥΡΚΑΓΙΑ Η/ΚΑΙ ΤΡΑΥΜΑΤΙΣΜΟΣ.

- Σε αυτό το εγχειρίδιο επεξηγείται η προβλεπόμενη χρήση αυτής της συσκευής. Η χρήση άλλων εξαρτημάτων από αυτά που συνιστώνται σε αυτό το εγχειρίδιο ενέχει ενδεχομένως κίνδυνο προσωπικού τραυματισμού.
- Βεβαιώνετε πάντοτε ότι η τάση δικτύου αντιστοιχεί στην τάση που αναγράφεται στην πινακίδα τεχνικών χαρακτηριστικών.
- Μην αγγίζετε την καυτή επιφάνεια. Χρησιμοποιείτε τις λαβές ή τα κουμπιά.
- Για προστασία έναντι ηλεκτροπληξίας, μη βυθίζετε το καλώδιο τροφοδοσίας, το βύσμα, και τη φριτζέζα σε νερό ή οποιοδήποτε άλλο υγρό.
- Απαιτείται στενή επίβλεψη όταν οποιαδήποτε συσκευή χρησιμοποιείται από παιδιά ή κοντά σε παιδιά.
- Αποσυνδέετε από την πρίζα όταν δεν τη χρησιμοποιείτε και πριν από τον καθαρισμό. Αφήνετε τη συσκευή να κρυώσει εντελώς πριν την από τη σύνδεση ή την αφαίρεση εξαρτημάτων και πριν από τον καθαρισμό της.
- Μη χρησιμοποιείτε καμία συσκευή με κατεστραμμένο καλώδιο ή βύσμα, σε περίπτωση δυσλειτουργίας της συσκευής ή εάν έχει υποστεί οποιαδήποτε ζημιά. Μεταφέρετε τη συσκευή στο πλησιέστερο εξουσιοδοτημένο κέντρο σέρβις για έλεγχο, επισκευή ή ρύθμιση.
- Η χρήση παρελκομένων δεν συνιστάται από τον κατασκευαστή της συσκευής, καθώς μπορεί να προκαλέσει τραυματισμούς.
- Μην χρησιμοποιείτε τη συσκευή σε εξωτερικούς χώρους.
- Μην αφήνετε το καλώδιο να κρέμεται από την άκρη του τραπεζιού, ή να έρχεται σε επαφή με θερμές επιφάνειες.
- Μην τοποθετείτε πάνω ή κοντά σε καυτά αέρια ή ηλεκτρική εστία ή θερμαινόμενο φούρνο.
- Μην μετακινείτε ποτέ τη συσκευή όταν περιέχει καυτό λάδι ή άλλο καυτό υγρό. Αφήνετε πάντα να κρυώσει.
- Εάν το καλώδιο τροφοδοσίας έχει υποστεί ζημιά, πρέπει να αντικατασταθεί από τον κατασκευαστή, τον αντιπρόσωπο σέρβις ή άλλο ομοίως εξειδικευμένο άτομο, για να αποφευχθεί τυχόν κίνδυνος.

- Η συσκευή δεν προορίζεται για χρήση με εξωτερικό χρονοδιακόπτη ή ξεχωριστό σύστημα τηλεχειρισμού.
- Συνιστούμε για την ασφάλειά σας να χρησιμοποιείτε γάντια φούρνου ή άλλο κατάλληλο προστατευτικό κάλυμμα χεριών κατά την αφαίρεση του καπακιού κατά τη διάρκεια του μαγειρέματος.
- Βεβαιωθείτε ότι η πρίζα που χρησιμοποιείτε αντιστοιχεί στα τεχνικά χαρακτηριστικά που αναγράφονται στην πινακίδα τεχνικών χαρακτηριστικών που είναι προσαρτημένη στη συσκευή.
- Αυτή η συσκευή δεν πρέπει να χρησιμοποιείται από παιδιά από 0 έως 8 ετών. Αυτή η συσκευή μπορεί να χρησιμοποιηθεί από παιδιά ηλικίας 8 ετών και άνω, εάν τελούν υπό συνεχή εποπτεία. Αυτή η συσκευή μπορεί να χρησιμοποιηθεί από άτομα με μειωμένες σωματικές, αισθητηριακές ή διανοητικές ικανότητες ή ελλιπή εμπειρία και γνώση με την προϋπόθεση ότι τους έχουν δοθεί σαφείς οδηγίες ασφαλούς χρήσης της συσκευής και ότι κατανοούν τους ενεχόμενους κινδύνους. Κρατήστε τη συσκευή και το καλώδιό της μακριά από παιδιά ηλικίας κάτω των 8 ετών. Οι εργασίες καθαρισμού και συντήρησης από τον χρήστη δεν πρέπει να πραγματοποιούνται από παιδιά.
- Οι συσκευές μαγειρικής θα πρέπει να τοποθετούνται σταθερά, με τις λαβές (εάν υπάρχουν) τοποθετημένες έτσι ώστε να αποφεύγεται η διαρροή των ζεστών υγρών.
- Η συσκευή αυτή προορίζεται αποκλειστικά για οικιακή χρήση. Μην τη χρησιμοποιείτε για βιομηχανική ή εμπορική χρήση. Ο προμηθευτής δεν φέρει ευθύνη για τραυματισμό ή βλάβη εάν η συσκευή έχει χρησιμοποιηθεί αλλοτρόπως πέραν της προοριζόμενης χρήσης της.

ΠΡΟΕΙΔΟΠΟΙΗΣΗ: ΕΝΔΕΧΕΤΑΙ ΝΑ ΠΡΟΚΛΗΘΟΥΝ ΣΟΒΑΡΑ ΕΓΚΑΥΜΑΤΑ ΑΠΟ ΚΑΥΤΟ ΛΑΔΙ ΕΑΝ Η ΦΡΙΤΕΖΑ ΤΡΑΒΗΧΘΕΙ ΑΠΟ ΤΗΝ ΕΠΙΦΑΝΕΙΑ ΕΡΓΑΣΙΑΣ ΤΗΣ ΚΟΥΖΙΝΑΣ. ΜΗΝ ΑΦΗΝΕΤΕ ΤΟ ΚΑΛΩΔΙΟ ΝΑ ΚΡΕΜΕΤΑΙ ΑΠΟ ΤΗΝ ΑΚΡΗ, ΟΠΟΥ ΜΠΟΡΕΙ ΝΑ ΤΟ ΦΤΑΣΕΙ ΠΑΙΔΙ Η ΝΑ ΜΠΛΕΧΤΕΙ ΜΕ ΤΟΝ ΧΡΗΣΤΗ.

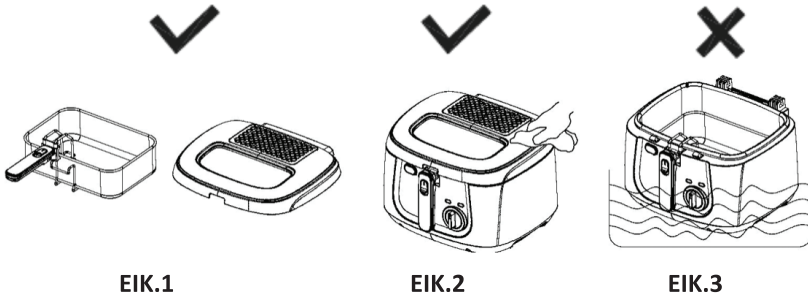




ΚΡΑΤΗΣΤΕ ΤΟ ΜΑΚΡΙΑ ΑΠΟ ΠΑΙΔΙΑ!

- Η συσκευή δεν προορίζεται για χρήση με εξωτερικό χρονοδιακόπτη ή ξεχωριστό σύστημα τηλεχειρισμού.
- Μόνο για οικιακή χρήση σε εσωτερικούς χώρους.

ΦΥΛΑΞΤΕ ΑΥΤΕΣ ΤΙΣ ΟΔΗΓΙΕΣ ΓΙΑ ΝΑ ΑΝΑΤΡΕΞΕΤΕ ΣΤΟ ΜΕΛΛΟΝ. ΤΟ ΠΑΡΟΝ ΠΡΟΪΟΝ ΠΡΟΟΡΙΖΕΤΑΙ ΑΠΟΚΛΕΙΣΤΙΚΑ ΓΙΑ ΟΙΚΙΑΚΗ ΧΡΗΣΗ.



ΕΙΚ.1

ΕΙΚ.2

ΕΙΚ.3

ΣΗΜΕΙΩΣΗ:

Συνδέστε το καλώδιο σε μια πρίζα AC 230 Volt.

Πριν χρησιμοποιήσετε τη φριτέζα για πρώτη φορά, πλύνετε καλά την εσωτερική μεταλλική επένδυση και το καλάθι με ζεστό σαπουνόνερο, στεγνώστε προσεκτικά τη μεταλλική επένδυση για να διατηρήσετε την κατάσταση και την εμφάνισή της.

Μη χρησιμοποιείτε τη φριτέζα χωρίς λάδι ή λίπος. Η φριτέζα θα υποστεί σοβαρή ζημιά εάν θερμανθεί χωρίς λάδι ή λίπος.

Αυτή η φριτέζα διαθέτει διάταξη θερμικής ασφάλειας. Σε περίπτωση βλάβης του θερμοστάτη, το ηλεκτρικό κύκλωμα διαθέτει αυτόματη διακοπή, αποτρέποντας έτσι την υπερθέρμανση. Εάν η φριτέζα παρουσιάσει διαρροή, επικοινωνήστε με το κατάστημα λιανικών πωλήσεων από το οποίο αγοράσατε τη φριτέζα. Μην τη χρησιμοποιείτε σε αυτήν την περίπτωση.

Για να διασφαλίσετε την ασφαλή λειτουργία της φριτέζας, δεν πρέπει να τοποθετείτε υπερβολικό όγκο τροφίμων ή μαγειρικά σκεύη μέσα σε αυτήν.

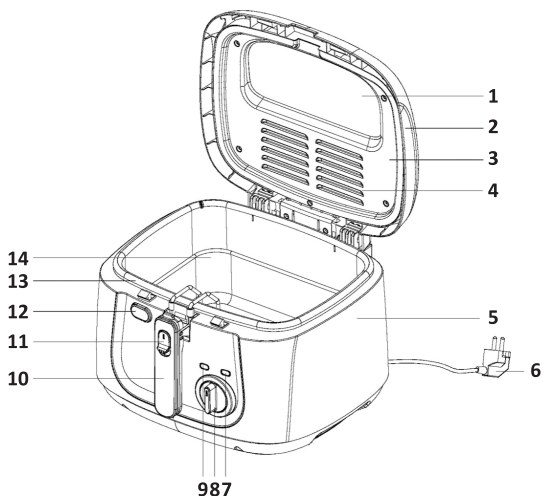
ΠΡΙΝ ΑΠΟ ΤΗΝ ΠΡΩΤΗ ΧΡΗΣΗ:

ΠΡΟΣΟΧΗ!

Ενδέχεται να υπάρχουν ακόμη υπολείμματα από τη διαδικασία παραγωγής στη συσκευή. Για να αποφύγετε επιβλαβείς επιδράσεις στην υγεία σας, καθαρίστε τη συσκευή πριν τη χρησιμοποιήσετε για πρώτη φορά (δείτε «Καθαρισμός και φροντίδα»).

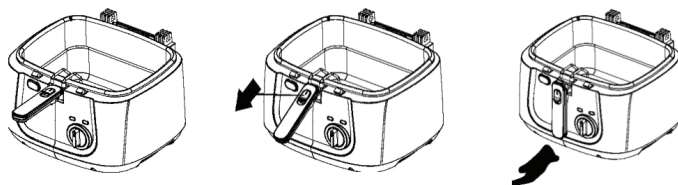
ΜΕΡΗ:

1. ΠΑΡΑΘΥΡΟ ΕΠΙΒΛΕΨΗΣ
2. ΚΑΠΑΚΙ
3. ΕΣΩΤΕΡΙΚΟ
4. ΣΥΣΤΗΜΑ ΦΙΛΤΡΟΥ
5. ΠΕΡΙΒΛΗΜΑ
6. ΚΑΛΩΔΙΟ
7. ΛΥΧΝΙΑ ΛΕΙΤΟΥΡΓΙΑΣ
8. ΕΠΙΛΟΓΕΑΣ ΘΕΡΜΟΣΤΑΤΗ
9. ΛΥΧΝΙΑ ΛΕΙΤΟΥΡΓΙΑΣ
10. ΛΑΒΗ ΚΑΛΑΘΙΟΥ
11. ΚΟΥΜΠΙ ΛΑΒΗΣ
12. ΚΟΥΜΠΙ ΑΝΟΙΓΜΑΤΟΣ
13. ΔΟΧΕΙΟ ΛΑΔΙΟΥ
14. ΚΑΛΑΘΙ



ΛΑΒΗ ΚΑΛΑΘΙΟΥ:

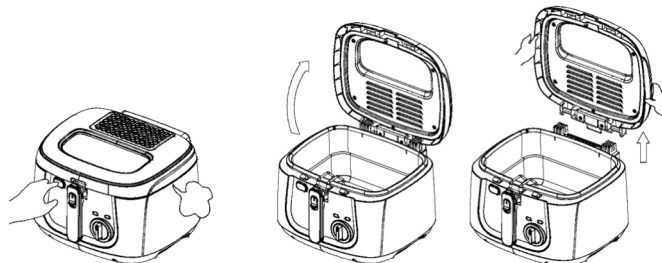
Το καλάθι δεν μετακινείται όταν έχει διπλωθεί η λαβή του καλαθιού. (ΕΙΚ.4)



ΕΙΚ.4

ΚΟΥΜΠΙ ΑΠΑΣΦΑΛΙΣΗΣ ΚΑΠΑΚΙΟΥ:

Το ειδικά σχεδιασμένο ΚΟΥΜΠΙ ΑΠΑΣΦΑΛΙΣΗΣ ΚΑΠΑΚΙΟΥ σας βοηθά να ανοίγετε το καπάκι πολύ πιο εύκολα και με ασφάλεια. Πιέστε το κουμπί και το καπάκι τηγανίσματος θα απελευθερωθεί αυτόματα. Ο καυτός ατμός θα διαφύγει από τη φριτέζα. Δώστε προσοχή ώστε να αποφύγετε τα εγκαύματα στα δάκτυλα/στο χέρι (ΕΙΚ. 5).



ΕΙΚ.5

ΕΙΚ.6

ΓΙΑ ΝΑ ΑΦΑΙΡΕΣΕΤΕ ΤΟ ΚΑΠΑΚΙ:

Για να αφαιρέσετε το καπάκι, ανασηκώστε το σε κατακόρυφη θέση και τραβήξτε το προς τα επάνω. (ΕΙΚ.6).

ΣΥΣΤΗΜΑ ΦΙΛΤΡΟΥ:

Το καπάκι διαθέτει μόνιμο σύστημα φίλτρου που συλλέγει σταγόνες λαδιού από τον ατμό καθώς περνά μέσα από το φίλτρο.

ΠΑΡΑΘΥΡΟ ΕΠΙΒΛΕΨΗΣ:

Σκουπίστε απαλά την εσωτερική επιφάνεια του παραθύρου επίβλεψης με λίγο λάδι, ώστε να αποφευχθεί η συγκέντρωση υδρατμών και να είναι δυνατός ο έλεγχος της διαδικασίας μαγειρέματος.

ΘΕΡΜΟΣΤΑΤΗΣ ΚΑΙ ΕΝΔΕΙΚΤΙΚΗ ΛΥΧΝΙΑ:

Ο θερμοστάτης βαθμονομείται σε βήματα των 150°, 170° και 190°C, τα οποία σας προσφέρουν τις καλύτερες επιλογές θερμοκρασίας που ανταποκρίνονται στα περισσότερα τρόφιμα που τηγανίζονται. Ελέγξτε τη συσκευασία των τροφίμων και τις συνταγές πριν από το μαγείρεμα.

ΛΥΧΝΙΑ ΘΕΡΜΟΚΡΑΣΙΑΣ:

Ανάβει αυτόματα όσο αυξάνεται η θερμοκρασία και σβήνει όταν επιτευχθεί η καθορισμένη θερμοκρασία.

ΛΥΧΝΙΑ ΛΕΙΤΟΥΡΓΙΑΣ:

Ανάβει αυτόματα όταν συνδέεται η συσκευή στην πρίζα.

ΜΕΝΟΥ ΑΝΑΦΟΡΑΣ:

Ο ΧΡΟΝΟΣ ΤΗΓΑΝΙΣΜΑΤΟΣ ΠΟΥ ΔΙΝΕΤΑΙ ΠΑΡΑΚΑΤΩ ΕΙΝΑΙ ΕΝΑΣ ΟΔΗΓΟΣ, ΑΚΟΛΟΥΘΗΣΤΕ ΤΙΣ ΟΔΗΓΙΕΣ ΣΤΗ ΣΥΣΚΕΥΑΣΙΑ ΤΩΝ ΤΡΟΦΙΜΩΝ.

ΤΥΠΟΣ ΦΑΓΗΤΟΥ	ΘΕΡΜΟΚΡΑΣΙΑ (°C)	ΧΡΟΝΟΣ (λεπτά)
Μανιτάρια	170°C	3 - 5
Παναρισμένο κοτόπουλο	190°C	10 - 14
Ολόκληρη γαρίδα	170°C	3 - 5
Ψαροκεφτέδες	170°C	3 - 5
Φιλέτα	170°C	5
Κρεμμύδια	190°C	2 - 4
Τηγανιτές πατάτες	190°C	8 - 12
Πατατάκια	190°C	12 - 18

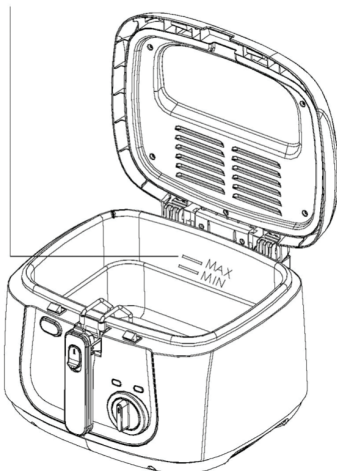
- Να βεβαιώνετε πάντα ότι το νωπό κρέας ή ψάρι έχουν μαγειρευτεί καλά.
- Να ακολουθείτε πάντα τις οδηγίες μαγειρέματος που αναγράφονται στη συσκευασία ή στην ετικέτα πληροφοριών των προϊόντων.

ΛΥΧΝΙΑ ΛΕΙΤΟΥΡΓΙΑΣ:

1. Αφαιρέστε το καλάθι με τη λαβή.

2. Προσθέστε 2-2,5 λίτρα λαδιού στη φριτέζα. Η στάθμη του λαδιού πρέπει να βρίσκεται μεταξύ των ενδείξεων MIN και MAX στην επιφάνεια της μεταλλικής επένδυσης (ΕΙΚ. 7). Χρησιμοποιείτε μόνο καλής ποιότητας φυτικό λάδι ή μαγειρικό λίπος γενικής χρήσεως για τηγάνισμα σε φριτέζα. Δεν συνιστάται η χρήση βουτύρου, μαργαρίνης, ελαιολάδου ή ζωικού λίπους λόγω των χαμηλότερων θερμοκρασιών σημείου καπνίσματος.

OIL LEVELS



3. Σκουπίστε απαλά το εσωτερικό του παραθύρου επίβλεψης με λίγο λάδι.
4. Συνδέστε στην πρίζα και ρυθμίστε το Ν θερμοστάτη στην απαιτούμενη θερμοκρασία (βλ. οδηγό αναφοράς). Η λυχνία θερμοκρασίας θα σβήσει όταν η καθορισμένη θερμοκρασία επιτευχθεί.
5. Πριν το τηγάνισμα, φροντίστε όλα τα τρόφιμα να είναι στεγνά. Αφαιρέστε το καλάθι από τη φριτέζα. Πρώτα προσθέστε φαγητό (όσο το δυνατόν πιο στεγνό) στο καλάθι. Τοποθετήστε φαγητό ομοιόμορφου μεγέθους στο καλάθι έτσι ώστε να μαγειρεύεται ομοιόμορφα. Μην υπερφορτώνετε το καλάθι.
6. Τοποθετήστε ξανά το καλάθι στη φριτέζα. Αφαιρέστε τη λαβή και κλείστε το καπάκι. Γυρίστε τον επιλογέα ΚΑΛΑΘΙΟΥ προς τα κάτω, ώστε το καλάθι και τα τρόφιμα να βυθιστούν στο καυτό λάδι. Μην προσθέτετε νερό ή υγρά τρόφιμα στο μαγειρικό λάδι, ακόμα και μικρές ποσότητες νερού θα προκαλέσουν εκτόξευση λαδιού, γεγονός που μπορεί να προκαλέσει σοβαρά εγκαύματα.
7. Αφού ολοκληρωθεί το μαγείρεμα, πατήστε το **ΚΟΥΜΠΙ ΑΠΑΣΦΑΛΙΣΗΣ ΚΑΠΑΚΙΟΥ** για να ανοίξετε το καπάκι. Ανασηκώστε το καλάθι ώστε να βγει από το λάδι για να αποστραγγιστεί.
8. Χρησιμοποιείτε μόνο μεταλλικά κουζινικά σκεύη με μονωμένες λαβές στο καυτό λάδι.

ΣΥΝΤΗΡΗΣΗ ΚΑΙ ΚΑΘΑΡΙΣΜΟΣ:

1. Πριν από τον καθαρισμό και τη συντήρηση της φριτέζας, βεβαιωθείτε ότι τόσο ο θερμοστάτης όσο και ο επιλογέας χρόνου είναι απενεργοποιημένοι.
2. Πριν από τον καθαρισμό, αφήστε το λάδι ή το λίπος να κρυώσει εντελώς.

ΠΡΟΣΟΧΗ: ΜΗΝ ΜΕΤΑΚΙΝΕΙΤΕ ΤΗ ΦΡΙΤΕΖΑ ΚΑΙ ΤΑ ΠΕΡΙΕΧΟΜΕΝΑ ΕΩΣ ΟΤΟΥ ΚΡΥΩΣΟΥΝ ΕΝΤΕΛΩΣ.

3. Εάν η φριτέζα δεν χρησιμοποιείται τακτικά, συνιστάται να αποθηκεύετε το λάδι ή το υγρό λίπος αφού ψυχθεί, σε κατάλληλο δοχείο κατά προτίμηση στο ψυγείο ή σε κάποιο άλλο δροσερό μέρος. Ανοίξτε το καπάκι και αφαιρέστε το καλάθι. Διηθήστε το λάδι ή το λίπος μέσω μιας λεπτής σίτας μέσα στο δοχείο για να απομακρυνθούν τα υπολείμματα τροφίμων από το λάδι ή το λίπος
4. Εάν η φριτέζα περιέχει στερεό λίπος, αφήστε το λίπος να στερεοποιηθεί στη φριτέζα και αποθηκεύστε το λίπος στη φριτέζα. Για λεπτομέρειες, ανατρέξτε στο κεφάλαιο τηγανίσματος με στερεό λίπος.
5. Αδειάστε τη φριτέζα και καθαρίστε το εσωτερικό μέρος του δοχείου λαδιού με χάρτινο ρολό κουζίνας και, στη συνέχεια, σκουπίστε με ένα υγρό πανί εμποτισμένο με σαπουνόνερο. Σκουπίστε με ένα υγρό πανί και αφήστε το να στεγνώσει.

ΠΡΟΕΙΔΟΠΟΙΗΣΗ: ΜΗ ΒΥΘΙΖΕΤΕ ΠΟΤΕ ΤΗ ΜΟΝΑΔΑ Ή/ΚΑΙ ΤΟ ΘΕΡΜΑΝΤΙΚΟ ΣΤΟΙΧΕΙΟ ΣΕ ΝΕΡΟ ΚΑΙ ΜΗΝ ΚΑΘΑΡΙΖΕΤΕ ΑΥΤΑ ΤΑ ΜΕΡΗ ΤΗΣ ΣΥΣΚΕΥΗΣ ΚΑΤΩ ΑΠΟ ΤΡΕΧΟΥΜΕΝΟ ΝΕΡΟ.

6. Καθαρίζετε τακτικά το εξωτερικό μέρος της φριτέζας με ένα καθαρό, νωπό, μαλακό πανί και στεγνώνετε το με ένα μαλακό, στεγνό πανί. Αυτό θα βοηθήσει στη συντήρηση της συσκευής σας.
7. Καθαρίστε το καλάθι και τη λαβή με χλιαρό σαπουνόνερο. Στεγνώστε καλά, ελέγχοντας πριν από κάθε χρήση πως το καλάθι είναι εντελώς στεγνό.
8. Στεγνώστε εντελώς πριν από την αποθήκευση.
9. Αποθηκεύστε τη συσκευή σε ξηρό, καλά αεριζόμενο χώρο, μακριά από παιδιά, όταν η φριτέζα δεν χρησιμοποιείται.

ΒΥΣΜΑ:

1. Αυτή η συσκευή διαθέτει φις που συμμορφώνεται με τα βρετανικά πρότυπα του Ηνωμένου Βασιλείου, το οποίο δεν πρέπει να αντικαθίσταται ή να αφαιρείται.
2. Το φις διαθέτει φυσίγγιο ασφαλειών τήξης που είναι κατάλληλο για αυτόν τον τύπο της συσκευής, και πρέπει να αντικαθίσταται μόνο με φυσίγγιο ασφαλειών τήξης ίδιων τεχνικών χαρακτηριστικών.
3. Αν η πρόσβαση στο φυσίγγιο ασφαλειών τήξης είναι δυνατή μόνο με την αφαίρεση του καλύμματος του φις, αυτό επιτρέπεται να γίνει μόνο από κατάλληλα εκπαιδευμένο άτομο.
4. Αν το φις ή το καλώδιο τροφοδοσίας αυτής της συσκευής έχει υποστεί ζημιά, μην χρησιμοποιείτε τη συσκευή και απορρίψτε την με υπεύθυνο τρόπο.
5. Αυτή η συσκευή είναι γειωμένη.



Αρ. Είδους 35130 / 35230

ΕΙΣΑΓΩΓΕΙΣ:

Χ.Α.ΠΑΠΕΛΛΗΝΑΣ ΕΜΠΟΡΙΚΗ ΛΤΔ.
ΔΙΟΜΗΔΟΥΣ 10
2024, ΣΤΡΟΒΟΛΟΣ
ΛΕΥΚΩΣΙΑ
ΚΥΠΡΟΣ

ΤΗΛ: 77000088

Email: wecare@alphamega.com.cy